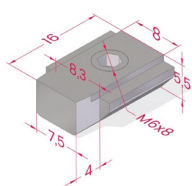
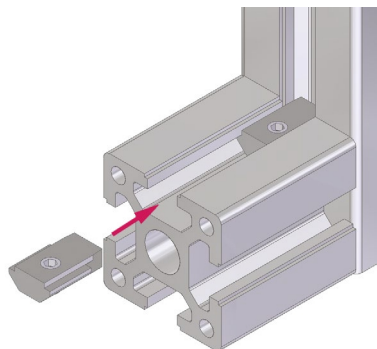


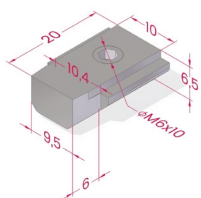
Anti-rotation nut

Prevents the rotation of assembled profiles and ensures the alignment of the slots.

Material: nickel plated steel.



8,2
2,2



10,2 10,2
4,0 6,0

Fêmea anti-rotação

A inclusão desta fêmea garante o alinhamento dos rasgos dos perfis ligados, ao mesmo tempo que impede a rotação de um em relação ao outro.

Material: aço niquelado.

Description <i>Descrição</i>	Code <i>Referência</i>	Mass (g) <i>Massa</i>
Slot 8 M6 nut <i>Fêmea M6 rasgo 8</i>	BRN08M6	10

Description <i>Descrição</i>	Code <i>Referência</i>	Mass (g) <i>Massa</i>
Slot 10 M6 nut <i>Fêmea M6 rasgo 10</i>	BRN10M6	15