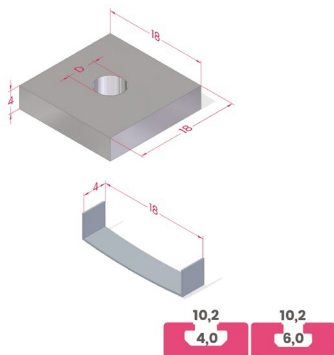
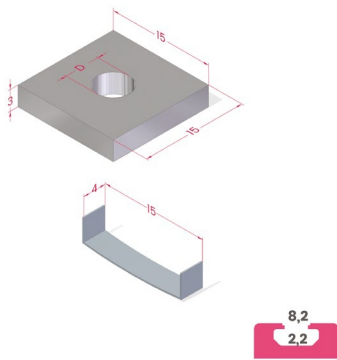
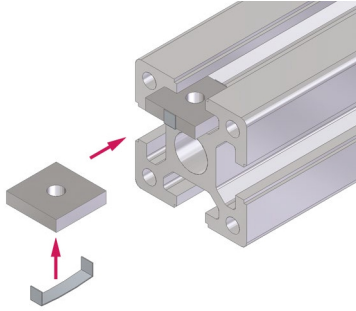


Square nuts

These nuts must be introduced in the slot through the end of the profile thus reducing assembly efficiency. The clips are used to keep the nut from sliding, allowing assembly even in the vertical position.

Material: zinc plated steel.



Fêmea quadrada

Estas fêmeas são introduzidas no rasgo nas extremidades do perfil, o que reduz a eficiência da montagem. Os cliques de posicionamento são utilizados de forma a impedir que as fêmeas deslizem, garantindo o posicionamento da fêmea mesmo que o perfil esteja na vertical.

Material: aço zincado.

Cost/Efficiency
Custo/Eficiência

Description <i>Descrição</i>	Code <i>Referência</i>	Mass (g) <i>Massa</i>
Slot 8 M4 nut <i>Fêmea M4 rasgo 8</i>	BSN08M4	5
Slot 8 M5 nut <i>Fêmea M5 rasgo 8</i>	BSN08M5	
Slot 8 M6 nut <i>Fêmea M6 rasgo 8</i>	BSN08M6	
Positioning clip – Slot 8 <i>Clip posic. – Rasgo 8</i>	BSN081	0,4

Description <i>Descrição</i>	Code <i>Referência</i>	Mass (g) <i>Massa</i>
Slot 10 M4 nut <i>Fêmea M4 rasgo 10</i>	BSN10M4	10
Slot 10 M5 nut <i>Fêmea M5 rasgo 10</i>	BSN10M5	
Slot 10 M6 nut <i>Fêmea M6 rasgo 10</i>	BSN10M6	9
Slot 10 M8 nut <i>Fêmea M8 rasgo 10</i>	BSN10M8	8
Positioning clip - Slot 10 <i>Clip posic. - Rasgo 10</i>	BSN101	0,5