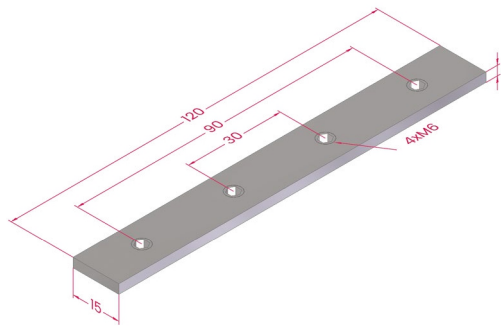
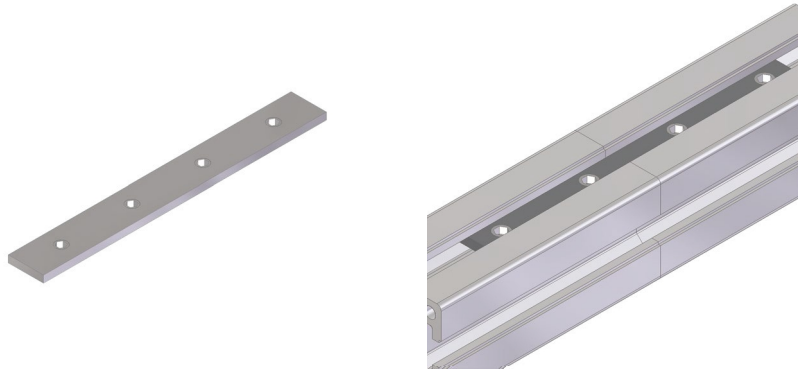


## Flat linear connector

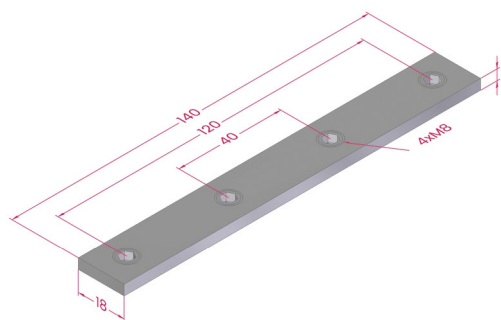
Material: Zinc plated steel.

## Conector linear plano

Material: aço zincado.



Description <i>Descrição</i>	Code <i>Referência</i>	Slot <i>Rasgo</i>	Mass (g) <i>Massa</i>
Flat linear bar connector, slot 8 <i>Conector linear plano rasgo 8</i>	CLT08	<div style="border: 1px solid black; padding: 2px; display: inline-block;">                     8,2 2,2                 </div>	40



Description <i>Descrição</i>	Code <i>Referência</i>	Slot <i>Rasgo</i>	Mass (g) <i>Massa</i>
Flat linear bar connector, slot 10 <i>Conector linear plano rasgo 10</i>	CLT10	<div style="display: inline-block; border: 1px solid black; padding: 2px; margin-right: 10px;">                     10,2 4,0                 </div> <div style="display: inline-block; border: 1px solid black; padding: 2px;">                     10,2 6,0                 </div>	74