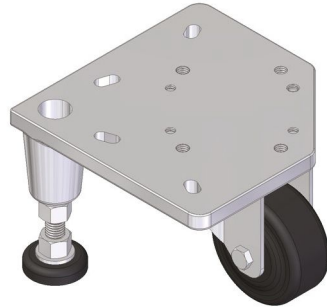


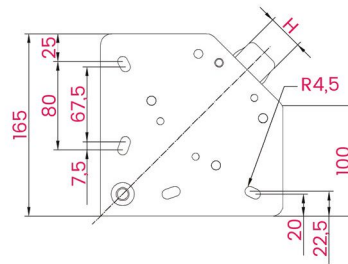
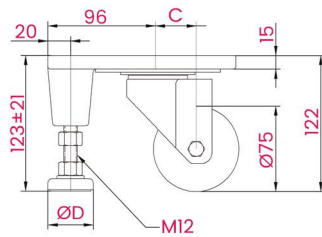
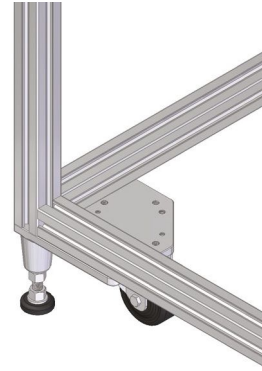
Castor with foot

Material: plate - cast steel; lightweight – PU wheel and steel foot; heavyweight - PA wheel and zinc plated steel foot.



Rodízio com pé nivelador

Material: base - aço vazado; ligeiro – roda em PU e pé em aço; reforçado – roda em PA e pé em aço zincado.



Description <i>Descrição</i>	Code <i>Referência</i>	ØD	C	H	Load (N) <i>Carga</i>	Mass (g) <i>Massa</i>
Lightweight castor with foot <i>Rodízio com pé nivelador ligeiro</i>	EFCL	40	35,5	32	1050	3900
Heavyweight castor with foot <i>Rodízio com pé nivelador reforçado</i>	EFCH	60	27,5	51	6000	4600