

Panel mounting strip

As with the slot reduction profile, the strip allows for the support and placement of panels with thicknesses of 3 and 5 mm. Bars are 2000 mm long.

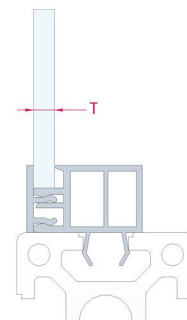
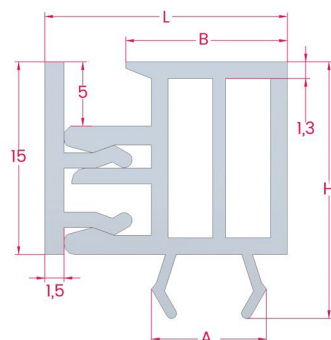
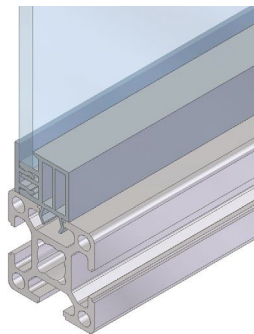
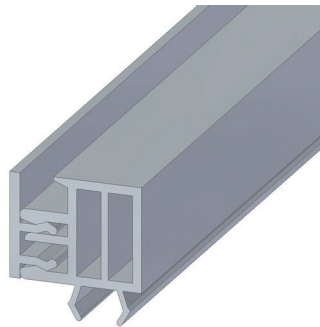
Material and colour: grey PVC.



Faixa de fixação de painel

Similarmente à calha redutora de rasgo, este artigo possibilita a instalação de perfis de 3 e 5 mm de espessura. Faixas disponíveis em barras com 2000 mm de comprimento.

Material e cor: PVC cinzento.



Description Descrição	Code Referência	A	B	H	L	T	Mass (g) Massa
Slot 8 panel mounting strip for 5mm pannel Faixa de montagem painel 5mm rasgo 8	FMS085	9	12,6	20	18,9	5	220
Slot 10-4 panel mounting strip for 3mm pannel Faixa de montagem painel 3mm rasgo 10-4	FMS103	10,8	21,7	22,5	26	3	273
Slot 10-4 panel mounting strip for 5mm pannel Faixa de montagem painel 5mm rasgo 10-4	FMS105		19,7			5	260