

Door lock

Metal lock with key
All articles with ".KIT" in their product reference include assembly accessories.

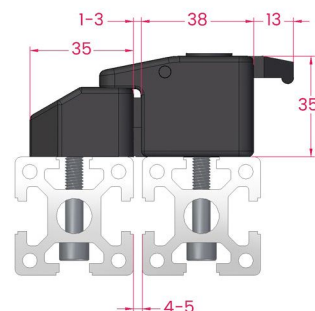
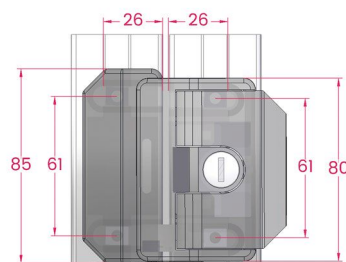
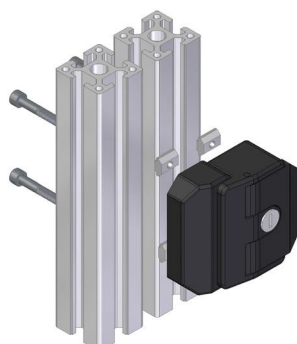
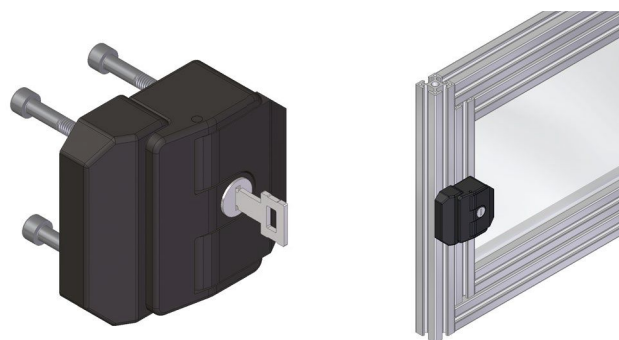
Material: black electrophoresis die cast zinc.



Fechadura

Fecho metálico com chave
Todos os artigos com ".KIT" na sua referência incluem os respectivos acessórios montagem.

Material: zinco injectado oxidado a preto.



Description <i>Descrição</i>	Code <i>Referência</i>	Mass (g) <i>Massa</i>
Metal door lock with key <i>Fechadura metálica com chave</i>	GLO	690
30/30 profiles metal door lock with key <i>Fechadura com chave perfis 30/30</i>	GLO3030.KIT	719
40/30 profiles metal door lock with key <i>Fechadura com chave perfis 40/30</i>	GLO4030.KIT	724
40/40 profiles metal door lock with key <i>Fechadura com chave perfis 40/40</i>	GLO4040.KIT	728
45/30 profiles metal door lock with key <i>Fechadura com chave perfis 45x30</i>	GLO4530.KIT	726
45/40 profiles metal door lock with key <i>Fechadura com chave perfis 45x40</i>	GLO4540.KIT	731
45/45 profiles metal door lock with key <i>Fechadura com chave perfis 45/45</i>	GLO4545.KIT	733