

T Lock

Assembly accessories are included.

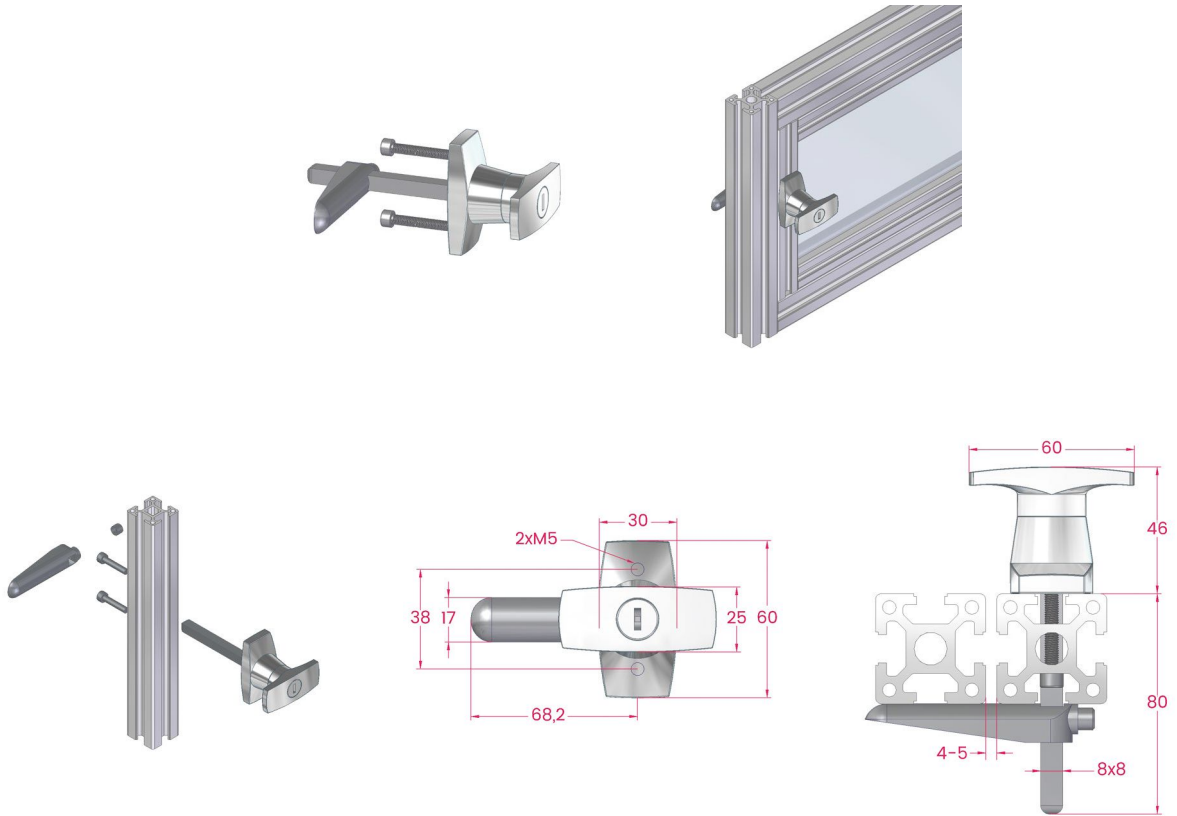
Material: polished finish zinc alloy.



Fechadura em T

Acessórios de montagem incluídos.

Material: liga de zinco com acabamento polido



Description <i>Descrição</i>	Code <i>Referência</i>	Mass (g) <i>Massa</i>
30/30 profiles zinc alloy T lock <i>Fechadura em T perfis 30/30</i>	GLT3030.KIT	270
40/30 profiles zinc alloy T lock <i>Fechadura em T perfis 40/30</i>	GLT4030.KIT	274
40/40 profiles zinc alloy T lock <i>Fechadura em T perfis 40/40</i>	GLT4040.KIT	270
45/30 profiles zinc alloy T lock <i>Fechadura em T perfis 45/30</i>	GLT4530.KIT	274
45/40 profiles zinc alloy T lock <i>Fechadura em T perfis 45/40</i>	GLT4540.KIT	276
45/45 profiles zinc alloy T lock <i>Fechadura em T perfis 45/45</i>	GLT4545.KIT	