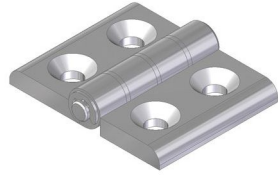
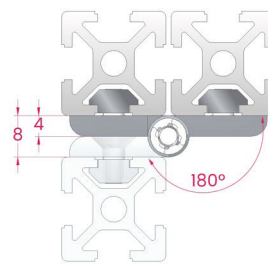
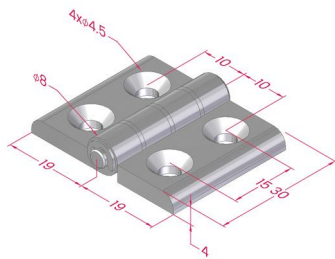
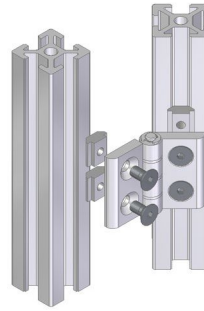


**- Regular, with countersunk holes**

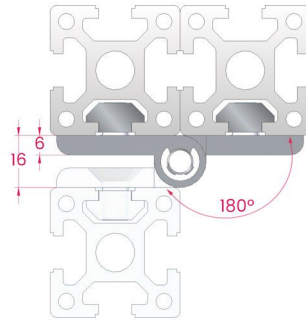
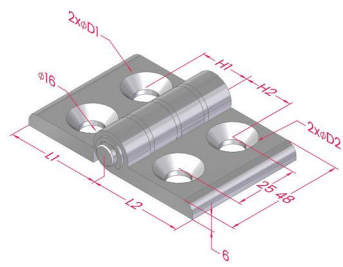
Each pair of 20x20 aluminum profile hinges can withstand up to 150 N. As for the remaining references, they can withstand up to 400 N.

**- Regular, com furos escareados**

Cada par de dobradiças de tamanho 20x20 suporta até 150 N. As restantes suportam até 400 N cada par.



Description Descrição	Code Referência	Mass (g) Massa
20/20 profiles aluminum hinge w/ countersunk hole Dobradiça em alumínio perfis 20/20 furos escareados	GNH2020	15



Description <i>Descrição</i>	Code <i>Referência</i>	ØD1	ØD2	H1	H2	L1	L2	Mass (g) <i>Massa</i>
30/30 profiles aluminum hinge w/ countersunk hole <i>Dobradiça em alumínio perfis 30/30 furos escareados</i>	GNH3030	6,5		15		28		69
30/40 profiles aluminum hinge w/ countersunk hole <i>Dobradiça em alumínio perfis 30/40 furos escareados</i>	GNH3040		6,5	20	15		28	74
30/45 profiles aluminum hinge w/ countersunk hole <i>Dobradiça em alumínio perfis 30/45 furos escareados</i>	GNH3045			22,5				
40/40 profiles aluminum hinge w/ countersunk hole <i>Dobradiça em alumínio perfis 40/40 furos escareados</i>	GNH4040	8,5		20	20	38		81
40/45 profiles aluminum hinge w/ countersunk hole <i>Dobradiça em alumínio perfis 40/45 furos escareados</i>	GNH4045			8,5			22,5	
45/45 profiles aluminum hinge w/ countersunk hole <i>Dobradiça em alumínio perfis 45/45 furos escareados</i>	GNH4545						22,5	