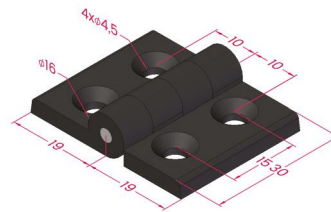
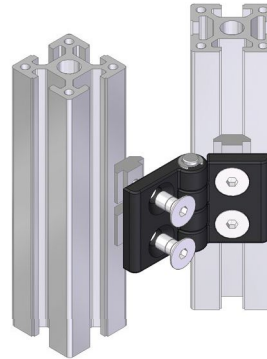
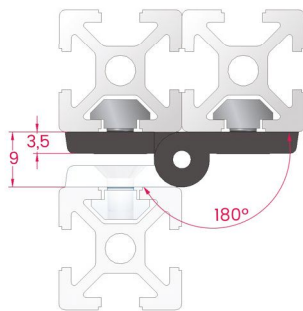


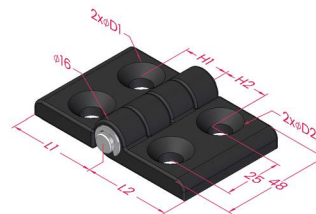
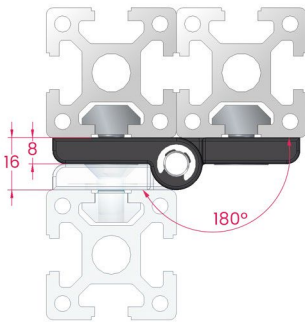
Plastic hinge

Each pair of plastic hinges can withstand up to 300 N.

Material: black PA6.



Description <i>Descrição</i>	Code <i>Referência</i>	Mass (g) <i>Massa</i>
20/20 profiles PA6 hinge <i>Dobradiça PA6 perfis 20/20</i>	GPH2020	32



Description <i>Descrição</i>	Code <i>Referência</i>	ØD1	ØD2	H1	H2	L1	L2	Mass (g) <i>Massa</i>
30/30 profiles PA6 hinge <i>Dobradiça PA6 perfis 30/30</i>	GPH3030	6,5		15		28		39
30/40 profiles PA6 hinge <i>Dobradiça PA6 perfis 30/40</i>	GPH3040	6,5	6,5	20	15	38	28	42
30/45 profiles PA6 hinge <i>Dobradiça PA6 perfis 30/45</i>	GPH3045			22,5		43		44
40/40 profiles PA6 hinge <i>Dobradiça PA6 perfis 40/40</i>	GPH4040			8,5	8,5	20		38
40/45 profiles PA6 hinge <i>Dobradiça PA6 perfis 40/45</i>	GPH4045	22,5	20			43	38	47
45/45 profiles PA6 hinge <i>Dobradiça PA6 perfis 45/45</i>	GPH4545		22,5			22,5	43	43